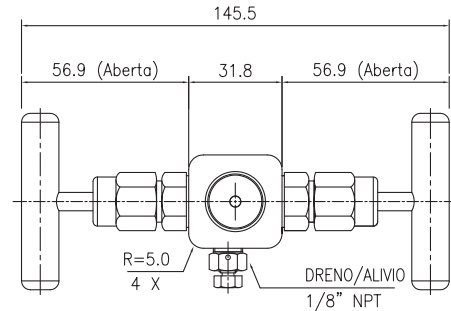
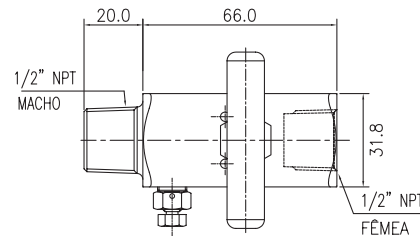


CATÁLOGO TÉCNICO

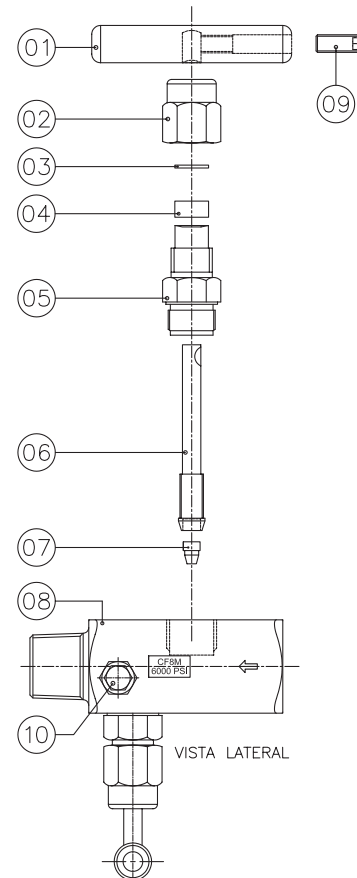
Válvula Manifold 2 Vias Macho X Fêmea 1/2" NPT



VISTA FRONTAL



VISTA SUPERIOR



ESPECIFICAÇÕES TÉCNICAS

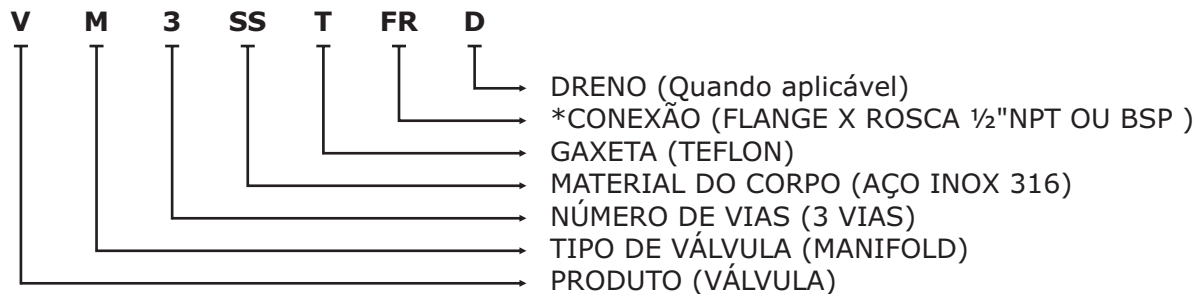
Nº	COMPONENTES DA VÁLVULA	
1	Manipulo ASTM A - 276 TP316	
2	Prensa Gaxeta ASTM A - 276 TP316	
3	Arruela Lisa AISI 316	
4	Anel de Vedação (Gaxeta)	
	Grafoil (temperatura) -50°C A 675°C	Teflon (temperatura) -50°C A 230°C
5	Castelo ASTM A-276 TP316	
6	Haste ASTM A-276 TP316	
7	Obturador ARMCO 17-4-PH	
8	Corpo ASTM A-351 Gr. CF8M (Microfundido)	
9	Parafuso Allen sem cabeça. AISI 304	
10	Bujão de Dreno 1/8" NPT ASTM A-276 TP316	
TESTE DE PRESSÃO / HIDROSTÁTICO		
Pressão Nominal: 6000 PSI Pressão de Teste: 9000 PSI		
NORMA PARA TESTE DAS VÁLVULAS		
ISO 5208-Válvulas industriais Ensaio de pressão de válvulas		
OBSERVAÇÕES		
Opções Gaxeta Teflon ou Grafoil		

TABELA DE ESPECIFICAÇÕES

Válvula Manifold

CONEXÃO MODELO	2 VIAS	3 VIAS	5 VIAS
Flange X Flange (modelo H)	-x-	VM3SSTFFH	-x-
Flange X Flange (modelo Y)	-x-	VM3SSTFFY	-x-
Flange X Flange com Dreno	VM2SSTFFD	-x-	VM5SSTFFD
Flange X Rosca (modelo T)	-x-	VM3SSTFRT	-x-
Flange X Rosca (modelo Y)	-x-	VM3SSTFRY	-x-
Flange X Rosca com Dreno	VM2SSTFRD	-x-	VM5SSTFRD
Rosca X Rosca	-x-	VM3SSTRR	-x-
Rosca X Rosca com Dreno	VM2SSTRRD	-x-	VM5SSTRRD
Macho X Fêmea com Dreno	VM2SSTM12D	-x-	-x-

Identificando uma Válvula Manifold ITUFLUX



* Outras conexões: FF (Flange x Flange), RR (Rosca x Rosca),
 * FSW (Flange x Encaixe para Solda) ** Sob Consulta