

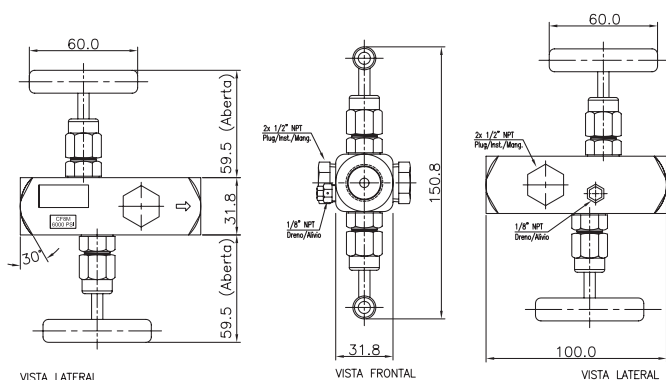


**INSTRUMENTOS DE MEDIÇÃO LTDA**  
Certificada ISO 9001 - OCS-0006

**ITUFLUX INSTRUMENTOS DE MEDIÇÃO LTDA.**  
Rua 02, N°220 - Núcleo Industrial Jardim Porto Seguro  
Bairro do Barreto - Cep: 13.311-610 - Itu/SP  
Pabx.: (11) 4013-7010  
[www.ituflux.com.br](http://www.ituflux.com.br) - email: [vendas@ituflux.com.br](mailto:vendas@ituflux.com.br)

# CATÁLOGO TÉCNICO

## Válvula Múltipla 2 Vias Fêmea X Fêmea NPT



### ESPECIFICAÇÕES TÉCNICAS

Nº	COMPONENTES DA VÁLVULA	
1	Manipulo ASTM A - 276 TP316	
2	Prensa Gaxeta ASTM A - 276 TP316	
3	Arruela Lisa AISI 316	
4	Anel de Vedação (Gaxeta)	
	Grafoil (temperatura) -50°C A 675°C	Teflon (temperatura) -50°C A 230°C
5	Castelo ASTM A-276 TP316	
6	Haste ASTM A-276 TP316	
7	Obturador ARMCO 17-4-PH	
8	Corpo ASTM A-351 Gr. CF8M (Microfundido)	
9	Parafuso Allen sem cabeça. AISI 304	
10	Bujão de Dreno 1/8" NPT ASTM A-276 TP316	
11	Plug 1/2" NPT ASTM A-276 TP316	

### TESTE DE PRESSÃO / HIDROSTÁTICO

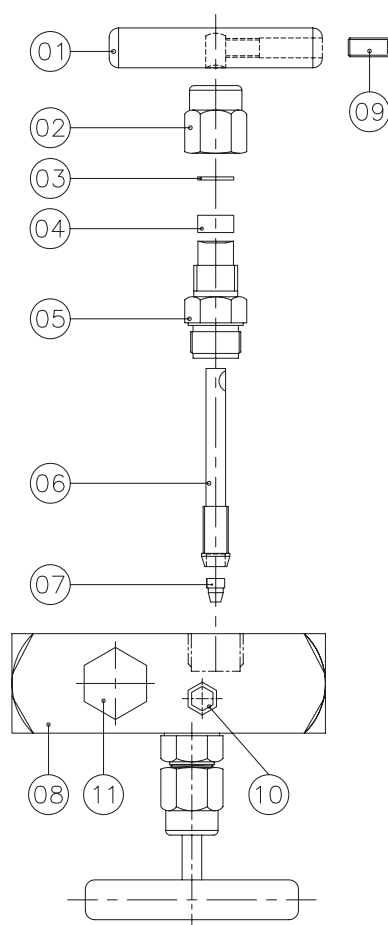
Pressão Nominal: 6000 PSI  
Pressão de Teste: 9000 PSI

### NORMA PARA TESTE DAS VÁLVULAS

ISO 5208-Válvulas industriais  
Ensaio de pressão de válvulas

### OBSERVAÇÕES

Opção Gaxeta Teflon ou Grafoil, Rosca NPT ou BSP

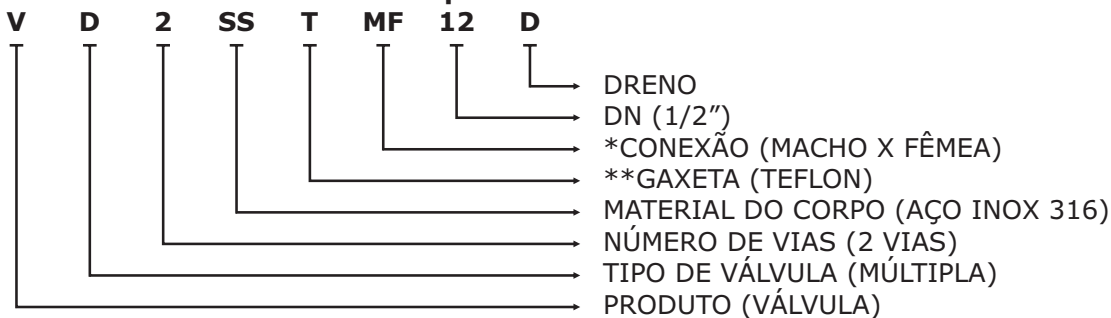


# TABELA DE ESPECIFICAÇÕES

## Válvula Múltipla

CONEXÃO MODELO	1/4" 6,35mm	3/8" 9,53mm	1/2" 12,7mm		3/4" 19,04mm	1" 25,4mm
			Teflon	Grafoil		
SW	-x-	-x-	VDSSTES12D	VDSSGES12D	-x-	-x-
Fêmea X Fêmea Dreno	-x-	-x-	VDSSTR12D	VDSSGR12D	-x-	-x-
Macho X Fêmea Dreno	-x-	-x-	VDSSTM12D	VDSSGM12D	-x-	-x-

### Identificando uma Válvula Múltipla ITUFLUX



\* Outras conexões: FF (Fêmea x Fêmea), SW (Encaixe para Solda)

\*\* Gaxeta - Teflon (T) ou Grafoil (G)