

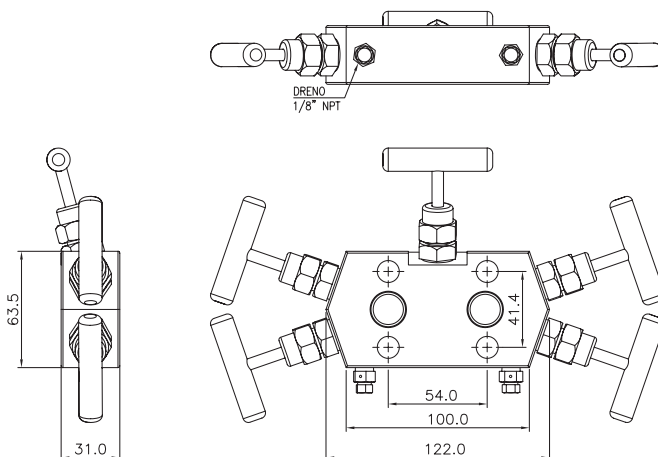


**INSTRUMENTOS DE MEDIÇÃO LTDA**  
 Certificada ISO 9001 - OCS-0006

**ITUFLUX INSTRUMENTOS DE MEDIÇÃO LTDA.**  
 Rua Núcleo Industrial Jardim Porto Seguro  
 Bairro do Barreto - Cep: 13.311-610 - Itu/SP  
 Pabx.: (11)4013-7010  
 www.ituflux.com.br - email: vendas@ituflux.com.br

# CATÁLOGO TÉCNICO

## Válvula Manifold 5 Vias Flange X Rosca



### ESPECIFICAÇÕES TÉCNICAS

Nº	COMPONENTES DA VÁLVULA	
1	Manipulo ASTM A - 276 TP316	
2	Prensa Gaxeta ASTM A - 276 TP316	
3	Arruela Lisa AISI 316	
4	Anel de Vedação (Gaxeta)	
	Grafoil (temperatura) -50°C A 675°C	Teflon (temperatura) -50°C A 230°C
5	Castelo ASTM A-276 TP316	
6	Haste ASTM A-276 TP316	
7	Obturador ARMCO 17-4-PH	
8	Corpo ASTM A-351 Gr. CF8M (Microfundido)	
9	Parafuso Allen sem cabeça. AISI 304	
10	Bujão de Dreno 1/8" NPT ASTM A-276 TP316	

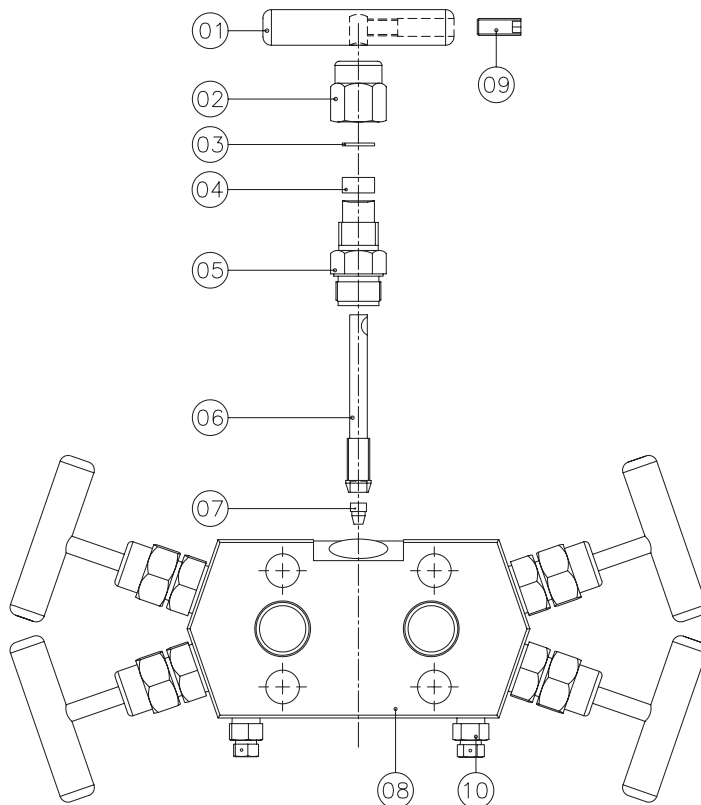
### TESTE DE PRESSÃO / HIDROSTÁTICO

Pressão Nominal: 6000 PSI  
 Pressão de Teste: 9000 PSI

### NORMA PARA TESTE DAS VÁLVULAS

ISO 5208-Válvulas industriais  
 Ensaio de pressão de válvulas

### OBSERVAÇÕES

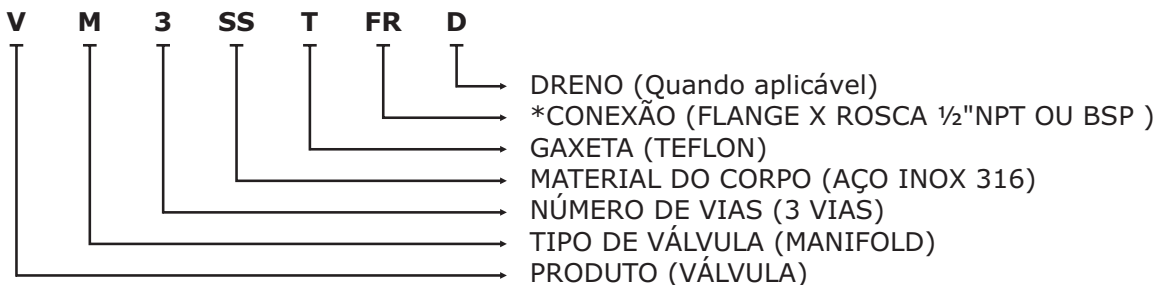


# TABELA DE ESPECIFICAÇÕES

## Válvula Manifold

CONEXÃO MODELO	2 VIAS	3 VIAS	5 VIAS
Flange X Flange (modelo H)	-x-	VM3SSTFFH	-x-
Flange X Flange (modelo Y)	-x-	VM3SSTFFY	-x-
Flange X Flange com Dreno	VM2SSTFFD	-x-	VM5SSTFFD
Flange X Rosca (modelo T)	-x-	VM3SSTFRT	-x-
Flange X Rosca (modelo Y)	-x-	VM3SSTFRY	-x-
Flange X Rosca com Dreno	VM2SSTFRD	-x-	VM5SSTFRD
Rosca X Rosca	-x-	VM3SSTRR	-x-
Rosca X Rosca com Dreno	VM2SSTRRD	-x-	VM5SSTRRD

### Identificando uma Válvula Manifold ITUFLUX



\* Outras conexões: FF (Flange x Flange), RR (Rosca x Rosca),  
 \* FSW (Flange x Encaixe para Solda) \*\* Sob Consulta