

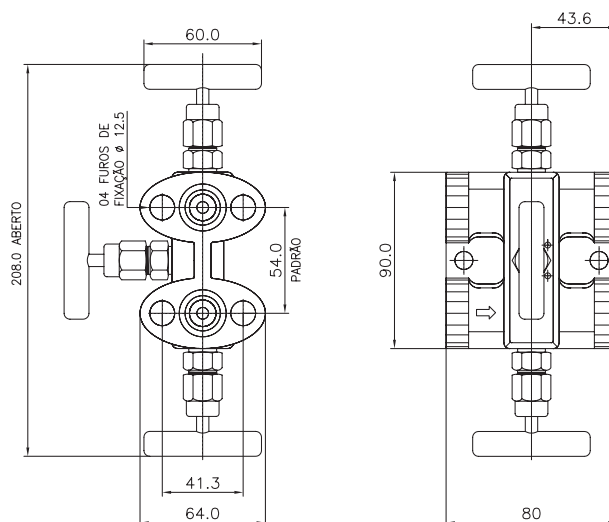


INSTRUMENTOS DE MEDIÇÃO LTDA
 Certificada ISO 9001 - OCS-0006

ITUFLUX INSTRUMENTOS DE MEDIÇÃO LTDA.
 Rua 02, N°220 - Núcleo Industrial Jardim Porto Seguro
 Bairro do Barreto - Cep: 13.311-610 - Itu/SP
 Pabx.: (11)4013-7010
 www.ituflux.com.br - email: vendas@ituflux.com.br

CATÁLOGO TÉCNICO

Válvula Manifold 3 Vias Flange X Flange modelo H



ESPECIFICAÇÕES TÉCNICAS	
Nº	COMPONENTES DA VÁLVULA
1	Manipulo ASTM A - 276 TP316
2	Prensa Gaxeta ASTM A - 276 TP316
3	Arruela Lisa AISI 316
4	Anel de Vedação (Gaxeta)
	Grafoil (temperatura) Teflon (temperatura) -50°C A 675°C -50°C A 230°C
5	Castelo ASTM A-276 TP316
6	Haste ASTM A-276 TP316
7	Obturador ARMCO 17-4-PH
8	Corpo ASTM A-351 Gr. CF8M (Microfundido)
9	Parafuso Allen sem cabeça. AISI 304
TESTE DE PRESSÃO / HIDROSTÁTICO	
Pressão Nominal: 6000 PSI Pressão de Teste: 9000 PSI	
NORMA PARA TESTE DAS VÁLVULAS	
ISO 5208-Válvulas industriais Ensaio de pressão de válvulas	
OBSERVAÇÕES	
Opção Gaxeta Teflon ou Grafoil	

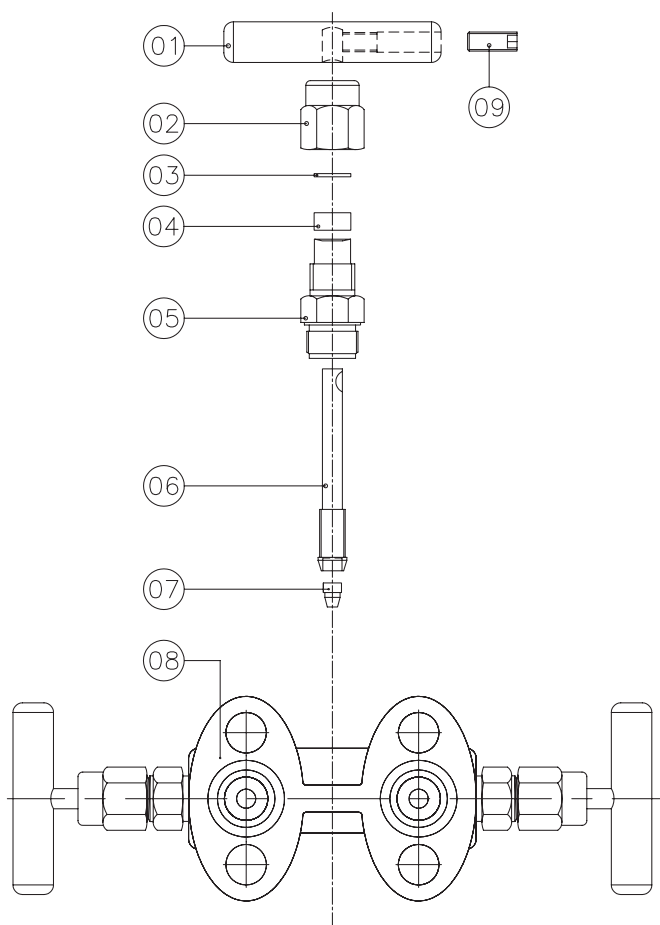
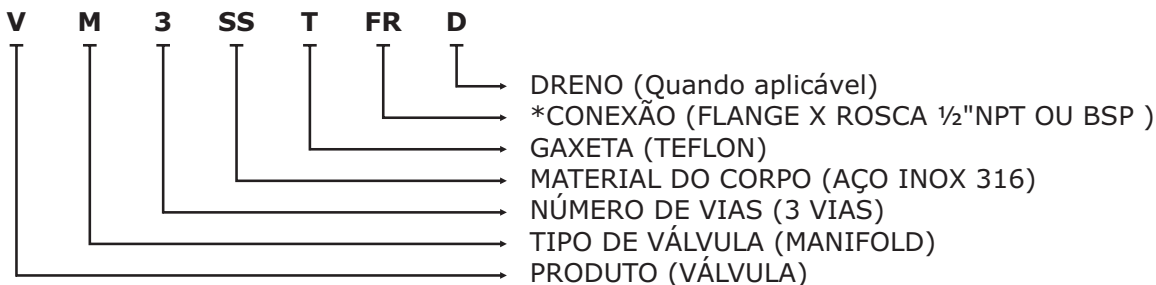


TABELA DE ESPECIFICAÇÕES

Válvula Manifold

CONEXÃO MODELO	2 VIAS	3 VIAS	5 VIAS
Flange X Flange (modelo H)	-x-	VM3SSTFFH	-x-
Flange X Flange (modelo Y)	-x-	VM3SSTFFY	-x-
Flange X Flange com Dreno	VM2SSTFFD	-x-	VM5SSTFFD
Flange X Rosca (modelo T)	-x-	VM3SSTFRT	-x-
Flange X Rosca (modelo Y)	-x-	VM3SSTFRY	-x-
Flange X Rosca com Dreno	VM2SSTFRD	-x-	VM5SSTFRD
Rosca X Rosca	-x-	VM3SSTRR	-x-
Rosca X Rosca com Dreno	VM2SSTRRD	-x-	VM5SSTRRD

Identificando uma Válvula Manifold ITUFLUX



* Outras conexões: FF (Flange x Flange), RR (Rosca x Rosca),
 * FSW (Flange x Encaixe para Solda) ** Sob Consulta