

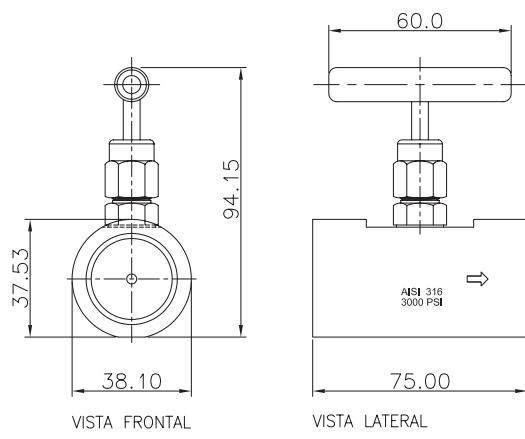


**INSTRUMENTOS DE MEDIÇÃO LTDA**  
 Certificada ISO 9001 - OCS-0006

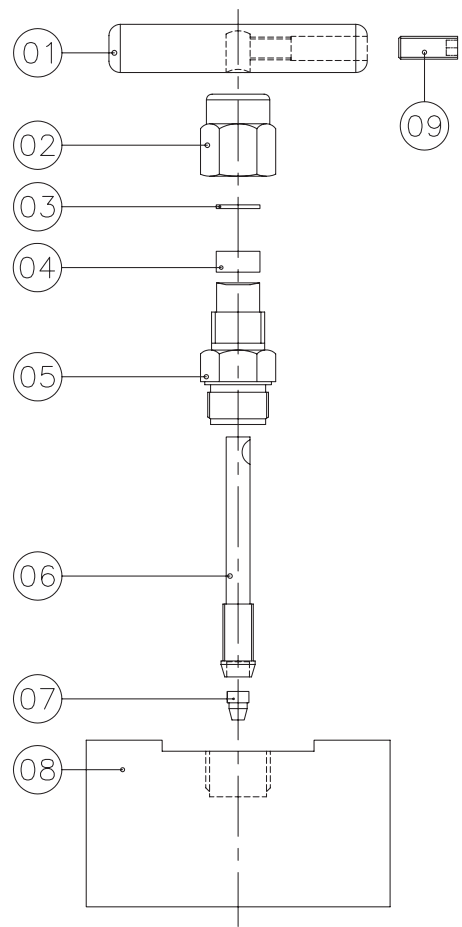
**ITUFLUX INSTRUMENTOS DE MEDIÇÃO LTDA.**  
 Rua 02, N°220 - Núcleo Industrial Jardim Porto Seguro  
 Bairro do Barreto - Cep: 13.311-610 - Itu/SP  
 Pabx: (11) 4013-7010  
[www.ituflux.com.br](http://www.ituflux.com.br) - email: [vendas@ituflux.com.br](mailto:vendas@ituflux.com.br)

# CATÁLOGO TÉCNICO

## Válvula Agulha Fêmea X Fêmea 3/4" NPT/BSP



ESPECIFICAÇÕES TÉCNICAS	
<b>Nº</b>	<b>COMPONENTES DA VÁLVULA</b>
1	Manipulo ASTM A-276 TP316
2	Prensa Gaxeta ASTM A-276 TP316
3	Arruela Lisa AISI 316
4	Anel de Vedação (Gaxeta) Grafoil (temperatura)      Teflon (temperatura) -50°C A 675°C                      -50°C A 230°C
5	Castelo ASTM A-276 TP316
6	Haste ASTM A-276 TP316
7	Obturador ARMCO 17-4-PH
8	Corpo ASTM A276 TP316
9	Parafuso Allen sem cabeça. AISI 304
<b>TESTE DE PRESSÃO / HIDROSTÁTICO</b>	
Pressão Nominal: 3000 PSI Pressão de Teste: 4500 PSI	
<b>NORMA PARA TESTE DAS VÁLVULAS</b>	
ISO 5208-Válvulas industriais Ensaio de pressão de válvulas	
<b>OBSERVAÇÕES</b>	



# TABELA DE ESPECIFICAÇÕES

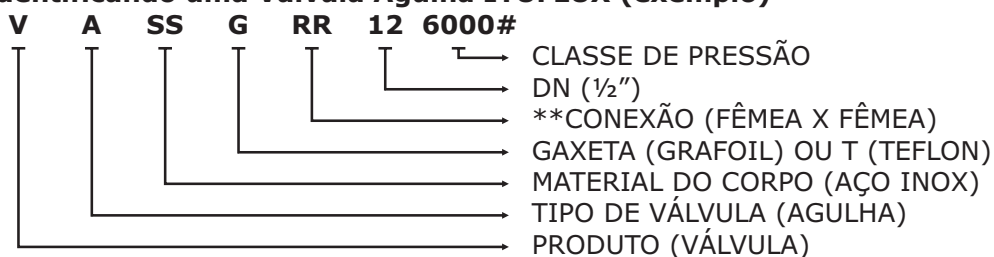
## Válvula Agulha

CONEXÃO MODELO CLASSE	1/4" 6,35mm		3/8" 9,53mm		1/2" 12,7mm		3/4" 19,04mm		1" 25,4mm	
	Teflon	Grafoil	Teflon	Grafoil	Teflon	Grafoil	Teflon	Grafoil	Teflon	Grafoil
Fêmea X Fêmea NPT	VASSTRR6 6000# e 10000#	VASSGRR6 6000# e 10000#	VASSTRR9 6000# e 10000#	VASSGRR9 6000# e 10000#	VASSTRR12 6000# e 10000#	VASSGRR12 6000# e 10000#	VASSTRR19 3000# e 6000#	VASSGRR19 6000# e 6000#	VASSTRR25 3000#	VASSGRR25 3000#
Com Dreno	VASSTRR6D 6000#	VASSGRR6D 6000#	VASSTRR9D 6000#	VASSGRR9D 6000#	VASSTRR12D 6000#	VASSGRR12D 6000#	-x-	-x-	-x-	-x-
Fêmea X Fêmea BSP	VASSTRR6 BSP 6000#	VASSGRR6 BSP 6000#	VASSTRR9 BSP 6000#	VASSGRR9 BSP 6000#	VASSTRR12 BSP 6000#	VASSGRR12 BSP 6000#	VASSTRR19 BSP 3000#	-x-	VASSTRR25 BSP 3000#	-x-
Macho X Fêmea NPT	VASSTMF6 6000#	VASSGMF6 6000#	VASSTMF9 6000#	VASSGMF9 6000#	VASSTMF12 6000#	VASSGMF12 6000#	-x-	-x-	-x-	-x-
Com Dreno	VASSTMF6D 6000#	VASSGMF6D 6000#	VASSTMF9D 6000#	VASSGMF9D 6000#	VASSTMF12D 6000#	VASSGMF12D 6000#	-x-	-x-	-x-	-x-
Macho X Fêmea BSP	VASSTMF6 BSP 6000#	-x-	VASSTMF9 BSP 6000#	-x-	VASSTMF12 BSP 6000#	-x-	-x-	-x-	-x-	-x-
Encaixe Solda SW	VASSTES6 6000#	VASSGES6 6000#	VASSTES9 6000#	VASSGES9 6000#	VASSTES12 6000#	VASSGES12 6000#	VASSTES19 3000#	VASSGES19 3000#	VASSTES25 3000#	VASSGES25 3000#
Tubo X Tubo OD	VASSTOD6 6000#	VASSGOD6 6000#	VASSTOD9 6000#	VASSGOD9 6000#	VASSTOD12 6000#	VASSGOD12 6000#	-x-	-x-	-x-	-x-

### Diâmetro - (DN)

1/4"	→	6,35mm	→	6
3/8"	→	9,53mm	→	9
1/2 "	→	12,7mm	→	12
3/4 "	→	19,04mm	→	19
1"	→	25,4mm	→	25

### Identificando uma Válvula Agulha ITUFLUX (exemplo)



\*\* Outras conexões: SW (Encaixe solda), OD (Tubo/Tubo), MF (Macho x Fêmea)