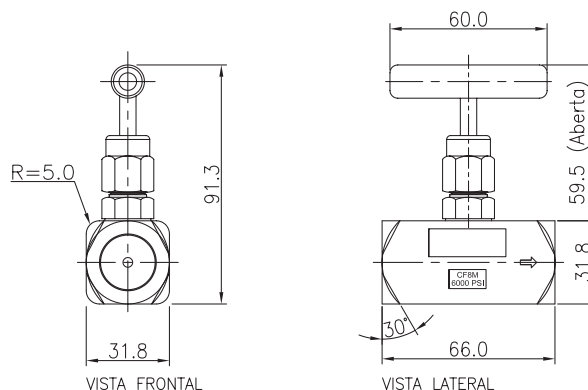
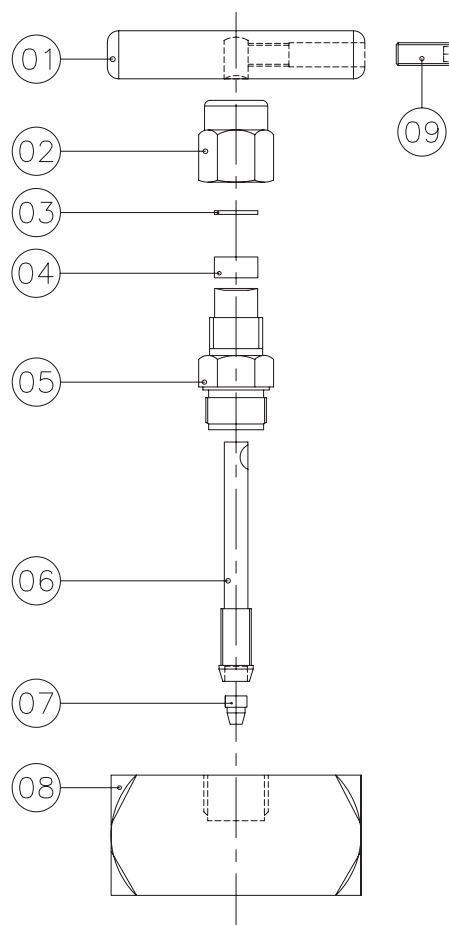


# CATÁLOGO TÉCNICO

## Válvula Agulha Fêmea X Fêmea



| ESPECIFICAÇÕES TÉCNICAS  |   |
|--|---|
| Nº   | COMPONENTES DA VÁLVULA  |
| 1  | Manipulo<br>ASTM A-276 TP316  |
| 2  | Prensa Gaxeta<br>ASTM A-276 TP316   |
| 3  | Arruela Lisa<br>AISI 316  |
| 4  | Anel de Vedação (Gaxeta)<br>Grafoil (temperatura)      Teflon (temperatura)<br>-50°C A 675°C                      -50°C A 230°C |
| 5  | Castelo<br>ASTM A-276 TP316   |
| 6  | Haste<br>ASTM A-276 TP316   |
| 7  | Obturador<br>ARMCO 17-4-PH  |
| 8  | Corpo<br>ASTM A-351 Gr. CF8M (Microfundido)   |
| 9  | Parafuso Allen sem cabeça.<br>AISI 304  |
| TESTE DE PRESSÃO / HIDROSTÁTICO                                |   |
| Pressão Nominal: 6000 PSI<br>Pressão de Teste: 9000 PSI        |   |
| NORMA PARA TESTE DAS VÁLVULAS                                  |   |
| ISO 5208-Válvulas industriais<br>Ensaio de pressão de válvulas |   |
| OBSERVAÇÕES  |   |
| Diâmetros: 1/4", 3/8" e 1/2"                                   |   |



# TABELA DE ESPECIFICAÇÕES

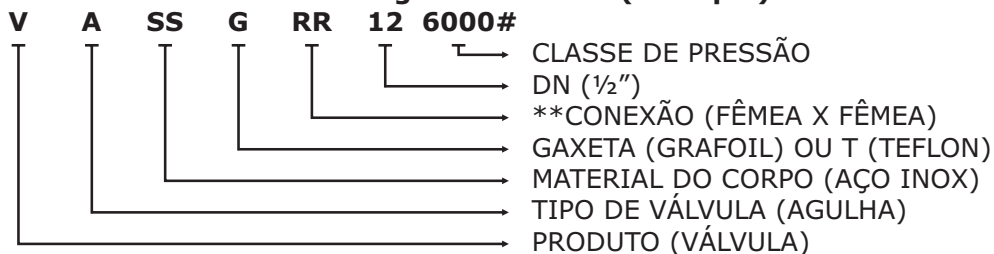
## Válvula Agulha

| CONEXÃO<br>MODELO<br>CLASSE | 1/4"<br>6,35mm                |                               | 3/8"<br>9,53mm                |                               | 1/2"<br>12,7mm                 |                                | 3/4"<br>19,04mm               |                               | 1"<br>25,4mm           |                    |
|-----------------------------|-------------------------------|-------------------------------|-------------------------------|-------------------------------|--------------------------------|--------------------------------|-------------------------------|-------------------------------|------------------------|--------------------|
|                             | Teflon                        | Grafoil                       | Teflon                        | Grafoil                       | Teflon                         | Grafoil                        | Teflon                        | Grafoil                       | Teflon                 | Grafoil            |
| Fêmea X Fêmea<br>NPT        | VASSTRR6<br>6000# e<br>10000# | VASSGRR6<br>6000# e<br>10000# | VASSTRR9<br>6000# e<br>10000# | VASSGRR9<br>6000# e<br>10000# | VASSTRR12<br>6000# e<br>10000# | VASSGRR12<br>6000# e<br>10000# | VASSTRR19<br>3000# e<br>6000# | VASSGRR19<br>6000# e<br>6000# | VASSTRR25<br>3000#     | VASSGRR25<br>3000# |
| Com Dreno                   | VASSTRR6D<br>6000#            | VASSGRR6D<br>6000#            | VASSTRR9D<br>6000#            | VASSGRR9D<br>6000#            | VASSTRR12D<br>6000#            | VASSGRR12D<br>6000#            | -x-                           | -x-                           | -x-                    | -x-                |
| Fêmea X Fêmea<br>BSP        | VASSTRR6<br>BSP 6000#         | VASSGRR6<br>BSP 6000#         | VASSTRR9<br>BSP 6000#         | VASSGRR9<br>BSP 6000#         | VASSTRR12<br>BSP 6000#         | VASSGRR12<br>BSP 6000#         | VASSTRR19<br>BSP 3000#        | -x-                           | VASSTRR25<br>BSP 3000# | -x-                |
| Macho X Fêmea<br>NPT        | VASSTMF6<br>6000#             | VASSGMF6<br>6000#             | VASSTMF9<br>6000#             | VASSGMF9<br>6000#             | VASSTMF12<br>6000#             | VASSGMF12<br>6000#             | -x-                           | -x-                           | -x-                    | -x-                |
| Com Dreno                   | VASSTMF6D<br>6000#            | VASSGMF6D<br>6000#            | VASSTMF9D<br>6000#            | VASSGMF9D<br>6000#            | VASSTMF12D<br>6000#            | VASSGMF12D<br>6000#            | -x-                           | -x-                           | -x-                    | -x-                |
| Macho X Fêmea<br>BSP        | VASSTMF6<br>BSP 6000#         | -x-                           | VASSTMF9<br>BSP 6000#         | -x-                           | VASSTMF12<br>BSP 6000#         | -x-                            | -x-                           | -x-                           | -x-                    | -x-                |
| Encaixe Solda<br>SW         | VASSTES6<br>6000#             | VASSGES6<br>6000#             | VASSTES9<br>6000#             | VASSGES9<br>6000#             | VASSTES12<br>6000#             | VASSGES12<br>6000#             | VASSTES19<br>3000#            | VASSGES19<br>3000#            | VASSTES25<br>3000#     | VASSGES25<br>3000# |
| Tubo X Tubo<br>OD           | VASSTOD6<br>6000#             | VASSGOD6<br>6000#             | VASSTOD9<br>6000#             | VASSGOD9<br>6000#             | VASSTOD12<br>6000#             | VASSGOD12<br>6000#             | -x-                           | -x-                           | -x-                    | -x-                |

### Diâmetro - (DN)

|       |   |         |   |    |
|-------|---|---------|---|----|
| 1/4"  | → | 6,35mm  | → | 6  |
| 3/8"  | → | 9,53mm  | → | 9  |
| 1/2 " | → | 12,7mm  | → | 12 |
| 3/4 " | → | 19,04mm | → | 19 |
| 1"    | → | 25,4mm  | → | 25 |

### Identificando uma Válvula Agulha ITUFLUX (exemplo)



\*\* Outras conexões: SW (Encaixe solda), OD (Tubo/Tubo), MF (Macho x Fêmea)